

FDV – AURSUNDEN 75L (37028 m/topp)



Bildet viser 3 stk Aursunden satt sammen til én stasjon

- Produsent:** Røros Produkter AS, 7374 Røros
- Farger:** Standard farge på Aursunden-serien er grafittgrå sarg og topp. Serien kan lakeres i hvilken som helst RAL-farge mot et fast lakkeringstillegg, se fargekart på side 4.
- Materialer:** Sarg og bunn 1,0 mm og 1,5 mm el-galvanisert stålplate. pulverlakkert i grafitt grå. Hjul ø50 mm svart plast i bakkant. Fotskruer i forkant for å hindre uønsket bevegelse ved åpning av dør og skifte av plastsekk. Innvendig bevegelig sekkeholder med låsestrikk for ergonomisk uttrekk av pose. Plastbakke i bunn for oppsamling av lekkasjer fra plastsekker. Lås med vrider sentrert til venstre på dør.
- Vedlikehold/ Garanti:** Rengjøring med mildt såpevann både innvendig og utvendig. Sterke kjemikalier og høytrykk vil kunne påvirke farge og glans. For å revitalisere farge og glans brukes ordinære poleringsmidler. 10 års garanti på fabrikkfeil. Reservedeler tilgjengelig i 10 år.
- Bruksområde:** Brukes innendørs til oppsamling av ulike avfallsfraksjoner.
- Montering:** Topp ligger godt pakket inne i beholderen ved varemottak. Settes på og beholderen kan tas i bruk. Beholderen kan alternativt leveres med 4 fotskruer for ingen mobilitet. Det er hull i sarg for låsing og sammenkobling av avfallsbeholder i grupper/miljøstasjoner. Kit for å montere sammen beholdere til stasjoner medfølger.

Plastsekker: Anbefalt plastsekk til 75L Aursunden er (60x90 cm), alternativt (62x90 cm).

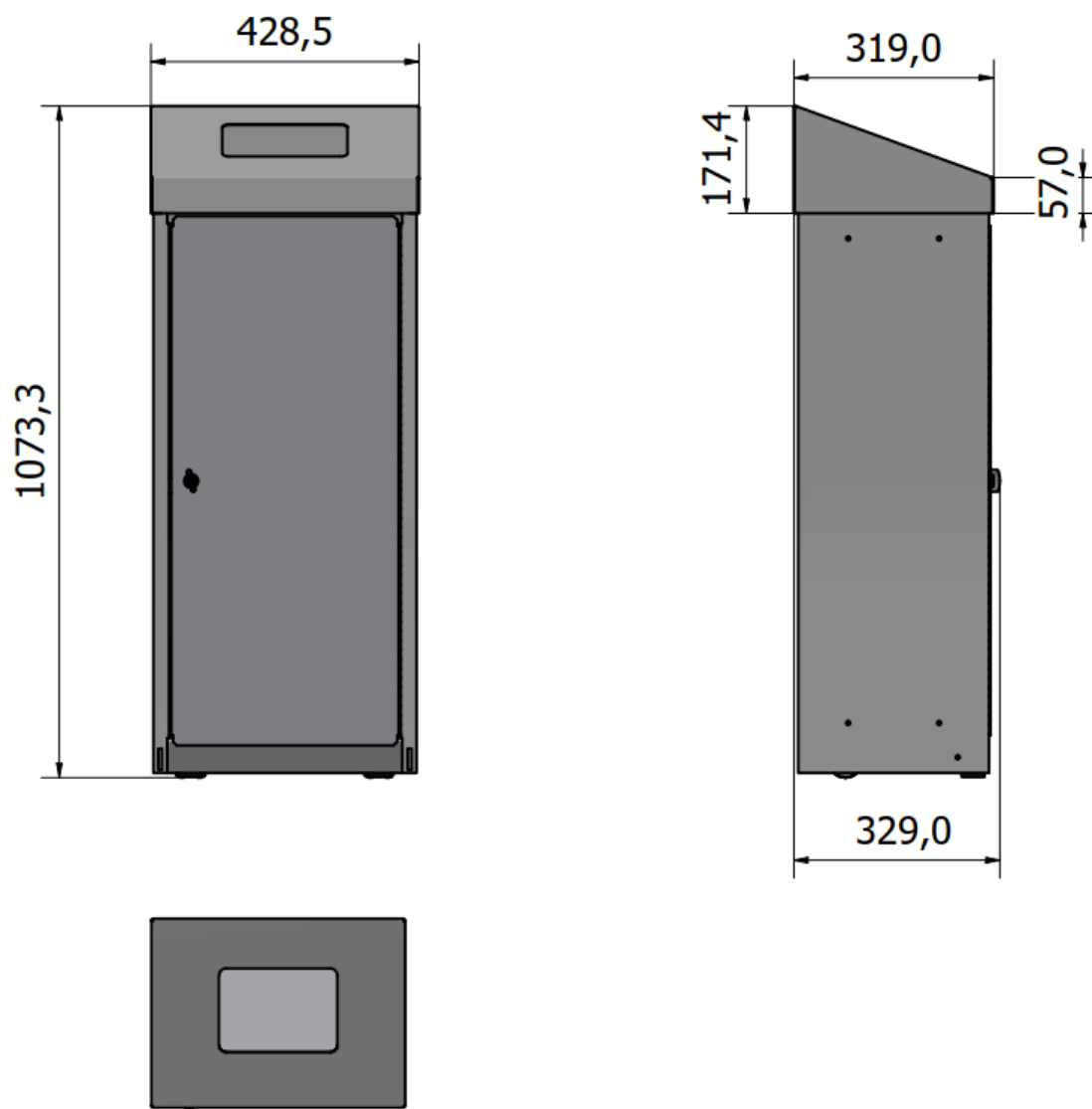
Miljø/Brannsikkerhet: Alle materialer i beholderen er resirkulerbare og tilfredsstillende alle krav i henhold til Svanemerket's krav til metaller på innendørs og utendørs møbler. Produsent er i tillegg Miljøfyrtårn og tilsluttet Grønt Punkt Norge AS. Stål er et ikke- brennbart materiale.

Aursunden avfallsbeholdere er i tillegg EPD-godkjent og har EPD nr.: NEPD-6476-5739-EN

Mål/vekt/volum: Egne tegninger på side 2-4

Mål, vekt, volum:

AURSUNDEN avfallsbeholder: art.nr: 37028 med topp: art.nr: 37022



Liter: 75

Vekt: 21 kg + topp 2,2 kg

Totalt volum: 120 dm³

Andre tilleggsprodukter:**Art.nr: 37029:**

Brakett for sekkeholder

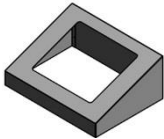
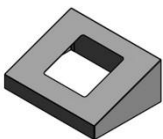
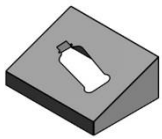
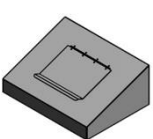
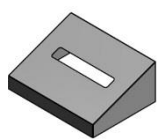
Art.nr 12088:

Perforert bøtte 13L

Art.nr 12085:

Plastbøtte 13L

**Alternative topper:**

Art: 37020	Art.37022	Art. 37023	Art. 37025	Art. 37027
				
Mål utsparing: H/B = 25x28 cm	Mål utsparing: H/B= 20x20cm	Mål utsparing: H/B= 9,3x26 cm	Mål utsparing: H/B= 15x20 cm	Mål utsparing: H/B= 5x28cm

Miljø og Bærekraft

Aursunden avfallsbeholdere har EPD-nr NEPD-6476-5739-EN og følgende verdier gjelder:

**Aursunden 75 liter:**

Viktige miljøindikatorer	Enhet	A1-A3	A4
GWPTotal	kg CO2 -eq	84,42	1,09
Totalt energiforbruk	MJ	1128,51	16,72
Amount of recycled materials (A1-A3)	%	0,99	

Andre miljøsertifiseringer:

Standard lakkfarger mot fast pristillegg:



* Andre lakkfarger
kan bestilles på
forespørsel