

FDV – FEMUNDEN (32018-32028-32118-32128 m/ topper)



Femund stasjon med 5 beholdere. Illustrert med topp-lakkering og etiketter i henhold til den nye Nordiske standarden

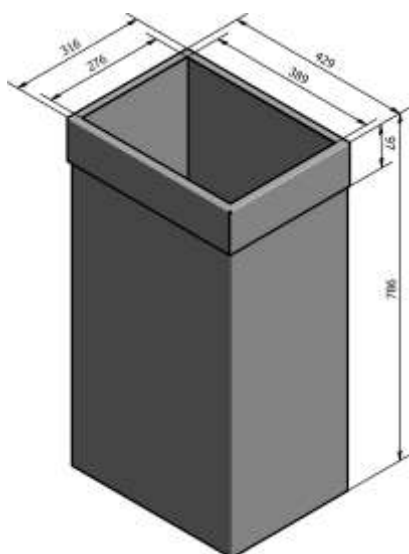
Produsent:	Røros Produkter AS, 7374 Røros
Mål:	Se tegninger på s. 2
Bruksområde	Innendørs bruk for ulike avfallsfraksjoner
Materialer:	Sarg 1,0 mm el-galvanisert stålplate, pulverlakkert i grafitt grå. Hjul ø50mm i svart plast. Innvendig plastbakke i bunn for oppsamling av lekkasjer fra plastsekk.
Farger:	Standard farge på Femund-serien er grafittgrå sarg og topp. Serien kan lakeres i hvilken som helst RAL-farge mot et fast lakkeringstillegg, se fargekart på s. 5.
Montering:	Ingen montering. Dersom beholderne skal betjenes fra ulike sider bør ekstra etiketter beregnes. Dersom mobilitet ikke er ønskelig, kan fotskruer bestilles i tillegg. Monteringsbrakett for låsing av beholderne i bestemte miljøgrupper finnes som tilleggsutstyr. Sammenkolblingbraketter er inkludert i hver beholder. Veggbrakett 32050 er også tilgjengelig.
Miljø/Brannsikkerhet:	Alle materialer i beholderen er resirkulerbare og tilfredsstillende Svanemerketts krav til metaller på innendørs og utendørs inventar. Produsent er i tillegg Miljøfyrtårn og tilsluttet Grønt Punkt Norge AS. Stål er et ikke-brennbart materiale. Femunden avfallsbeholdere er i tillegg EPD-godkjent og har EPD nr.: NEPD-6427-5691-EN
Fraksjonsmerking:	Se egen skiltmanual på www.rorosprodukter.no for fullstendig etikettoversikt. Sørg for synlig plassering av etikettene for optimal ytelse.

Vedlikehold/ Garanti: Rengjøring med mildt såpevann. Sterke kjemikalier og høytrykk vil kunne påvirke farge og glans. For å revitalisere farge og glans brukes ordinære poleringsmidler. 10 års garanti på fabrikasjonsfeil. Reservedeler er tilgjengelig i 10 år.

Tillegg: Anbefalt plastsekk til 90L Femunden er standard 100-liters (70x112cm) plastsekk. For 65L og 50L anbefales sekk (62/60x90cm) og for Femund 35L anbefales plastsekk (60x60cm). For optimal utnyttelse av beholderens volum og utseende bør anbefalt størrelse på plastsekker brukes. Sørg for at sekken skjules godt under toppen ved utskiftning.

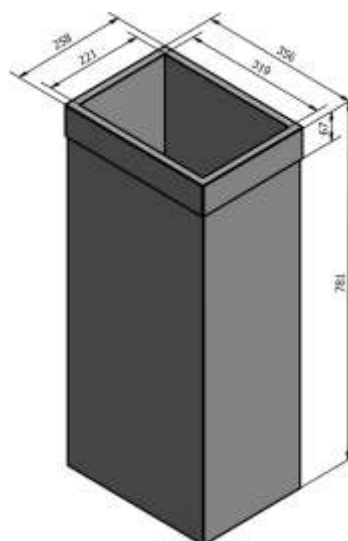
Mål, vekt, volum:

Femunden 90L: art.nr 32018 med topp 32020



Vekt: 15 kg
Totalt volum: 153 dm³

Femunden 65L: art.nr 32028 med topp 32120



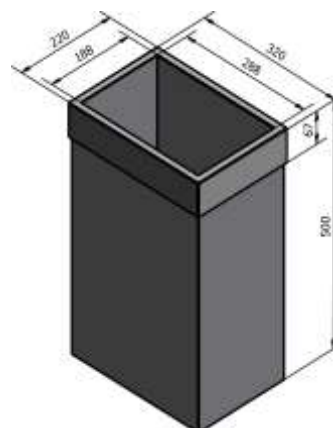
Vekt: 11 kg
Totalt volum: 80 dm³

Femunden 50L: art.nr 32118 med topp 32120



Vekt: 9 kg
Totalt volum: 61 dm³

Femunden 35 L: art.nr 32128 med topp 32130



Vekt: 6 kg
Totalt volum: 36 dm³

Tilgjengelig tilbehør med art.nr:



Art.nr: 32018
FEMUNDEN 90L
kun beholder
H 80 cm B 43 cm D 32 cm
121 dm³ 16 kg



Art.nr: 32028
FEMUNDEN 65L
kun beholder
H 80 cm B 35 cm D 25 cm
80 dm³ 12 kg



Art.nr: 32118
FEMUNDEN 50L
kun beholder
H 60 cm B 35 cm D 25 cm
61,4 dm³ 8,8 kg



Art.nr: 32128
FEMUNDEN 35L
kun beholder
H 50 cm B 32 cm D 22 cm
38 dm³ 6 kg

Topp må velges for komplett produkt. Rekkefølge varenummer: 90L / 65L / 50L / 35L



Art.nr: 32020 / 32120
32120 / 32130



Art.nr: 32021 / 32121
32121 / 32131



Art.nr: 32023 / 32123
32123 / 32133



Art.nr: 32025 / 32125
32125 / 32135



Art.nr: 32025-1 / 32125-1
32125-1 / 32135-1



Art.nr: 32027 / 32127
32127 / 32137

Tilbehør



Art.nr: 32026-6 / 32126-6 / 32136 (bunnbrakett)



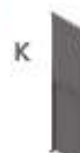
Art.nr: 12085



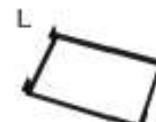
Art.nr: 32416



Art.nr: 32516



Art.nr: 32050



Art.nr: 32026-2



Art.nr: 32025-2

Produkt navn	90L	65L	50L	35L
A: Topp med full åpning	x	x	x	x
B: Topp med redusert innkast 15x20cm	x	x	x	x
C: Topp med flaskeutsparring	x	x	x	x
D: Topp med lokk	x	x	x	x
E: Topp med lokk max åpning	x	x	x	x
F: Topp med brevsprekk	x	x	x	x
G: Brakett for bøtte	x	x	x	x
H: Plastbøtte gr ^o 12L	x	x	x	x
I: Kit sammenkobling Femunden 90L	x			
J: Kit sammenk. Femunden 35/50/65L		x	x	x
K: Veggbrakett Femunden/Aursunden	x	x	x	x
L: To i en bøttebrakett 90L	x			
M: To i en topp med lokk 90L	x			

*Produktene følger artikkelnummer fra venstre til høyre



Miljø og Bærekraft

Femunden avfallsbeholdere har EPD-nr NEPD-6584-5845-EN og følgende verdier gjelder:



Femunden 90 liter:

Viktige miljøindikatorer	Enhet	A1-A3	A4
GWPtrtotal	kg CO2 -eq	66,07	0,84
Totalt energiforbruk	MJ	897,39	12,96
Amount of recycled materials (A1-A3)	%	1,32	

Femunden 65 liter:

Viktige miljøindikatorer	Enhet	A1-A3	A4
GWPtrtotal	kg CO2 -eq	49,90	0,65
Totalt energiforbruk	MJ	692,96	9,94
Amount of recycled materials (A1-A3)	%	1,72	

Femunden 50 liter:

Viktige miljøindikatorer	Enhet	A1-A3	A4
GWPtrtotal	kg CO2 -eq	36,87	0,48
Totalt energiforbruk	MJ	528,41	7,38
Amount of recycled materials (A1-A3)	%	2,30	

Femunden 35 liter:

Viktige miljøindikatorer	Enhet	A1-A3	A4
GWPtrtotal	kg CO2 -eq	26,61	0,35
Totalt energiforbruk	MJ	398,77	5,42
Amount of recycled materials (A1-A3)	%	3,11	

Andre miljøsertifiseringer:



Standard lakkfarger mot fast pristillegg: